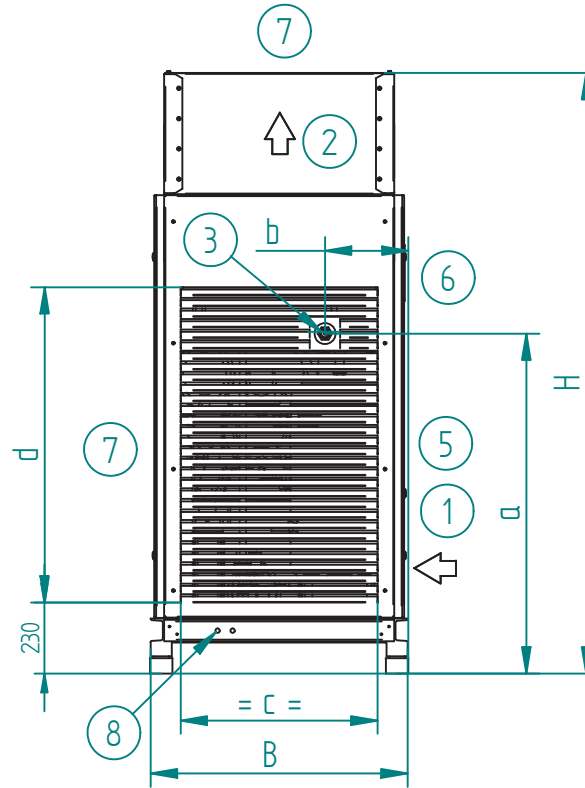
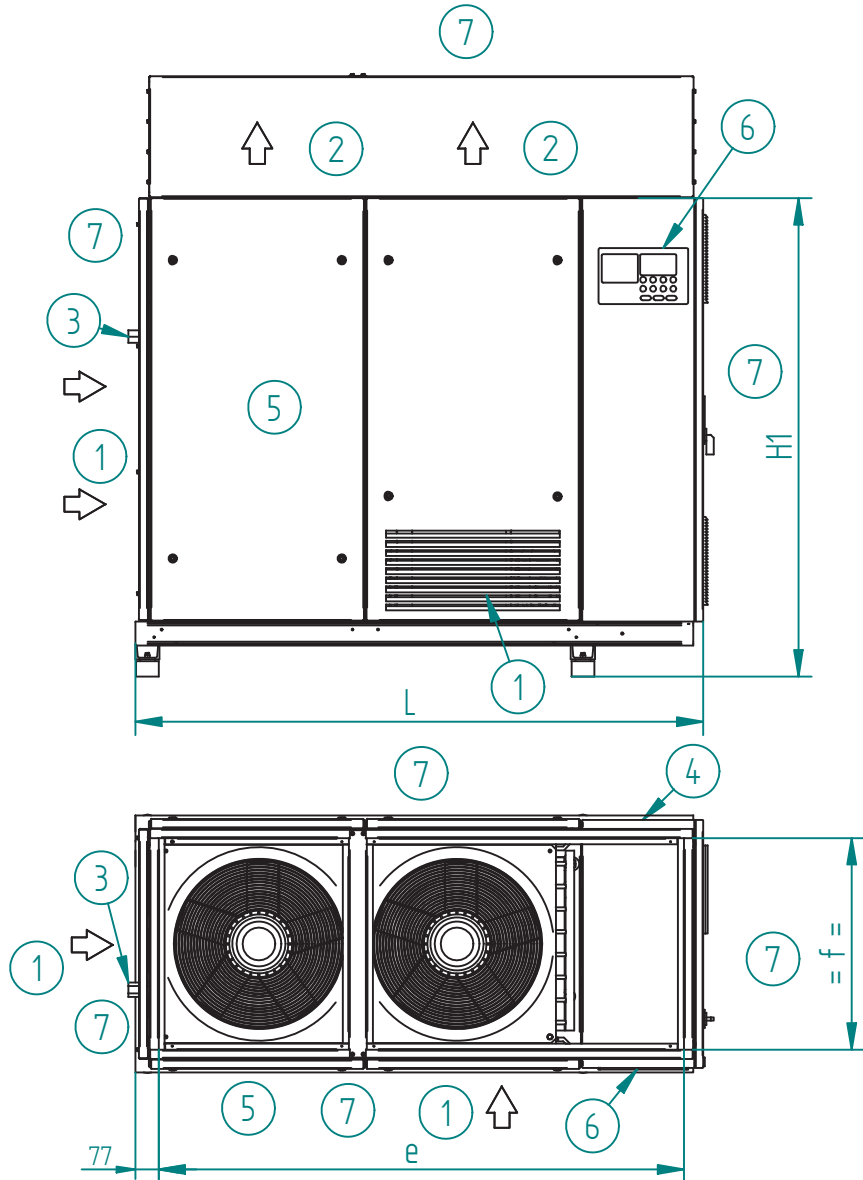


POLARIS 15 - 30

Aufstellungsplan
Installation plan
Opstellingsgegevens

Änderungen vorbehalten
Modifications reserved
Wijzigingen voorbehouden

6.1.7.1
DE, GB, NL
Dat: 18.08.2010



- 1) Zuluftöffnung
Cooling air inlet
Intrede koellucht
- 2) Abluftöffnung
Cooling air outlet
Uittrede koellucht
- 3) Druckluftanschluß DIN 3853
Compressed air connection DIN 3853
Persluchtaansluiting DIN 3853
- 4) Stromanschluß
Power alimentation
Stroomaansluiting
- 5) Wartungsseite
Service side
Onderhoudszijde
- 6) Bedienungspanel
Operation panel
Bedieningspanel
- 7) Min. Wandabstand 500 mm
Min. wall clearance 500 mm
Min. wandafstand 500 mm
- 8) Kondensatablaß DIN 3853
Condensate water drain DIN 3853
Condensate waterafvoer DIN 3853

Type	L	B	H	H1	a	b	c	d	e	f	Motor-Nennleistung Rated motor power Geïnstalleerd motorvermogen	Gewicht Weight Gewicht	Kühlleistung Cooling air flow Koelvermogen	Koelvermogen Cooling air flow Koelvermogen	Zuluftöffnung Cooling air inlet Koelluchtopening	Querschnitt Abluftkanal Cooling air outlet cross section Doorsnede ventilatiekanaal	Druckluftanschluß (Rohr) Compressed air connection (tube) Persluchtaansluiting (buis)	Kondensatablaß (Rohr) Condensate water drain (tube) Kondensate waterafvoer (buis)
	mm	mm	mm	mm	mm	mm	mm	mm	mm	mm	kW	kg	m ³ /h	m ²	m ²	G	Ø mm	
POLARIS 18D	1880	850	1985	1580	1124	275	650	1045	1738	700	18,5	860	6.400	0,75	0,70	1	6	
POLARIS 22D	1880	850	1985	1580	1124	275	650	1045	1738	700	22	870	7.000	0,80	0,75	1	6	
POLARIS 15	1880	850	1985	1580	1124	275	650	1045	1738	700	15	890	6.400	0,75	0,70	1	6	
POLARIS 18	1880	850	1985	1580	1124	275	650	1045	1738	700	18,5	900	6.400	0,75	0,70	1	6	
POLARIS 22	1880	850	1985	1580	1124	275	650	1045	1738	700	22	910	7.000	0,80	0,75	1	6	
POLARIS 30	1880	850	1985	1580	1124	275	650	1045	1738	700	30	960	10.500	1,20	1,15	1	6	